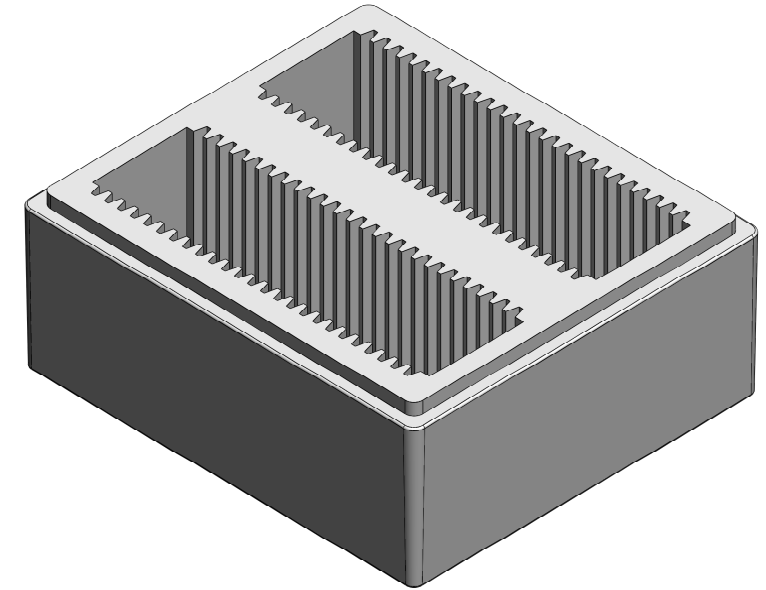
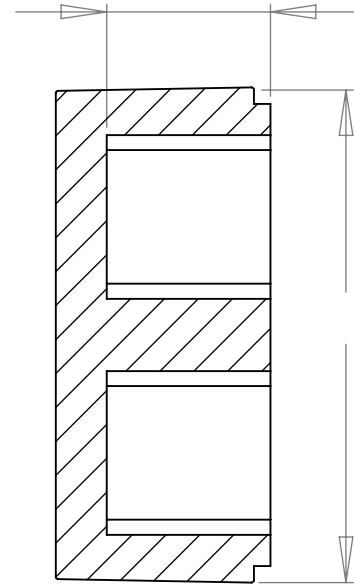
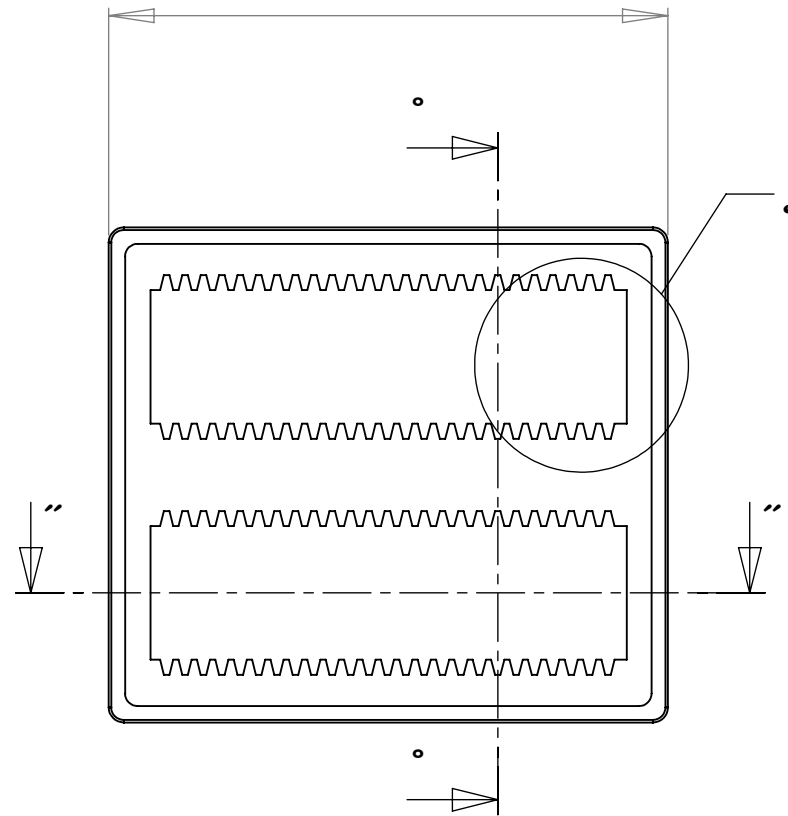


y y y 0go r q/hqco 0eqo

8

8



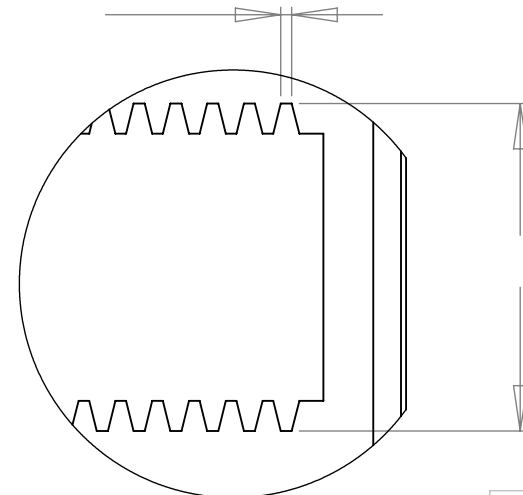
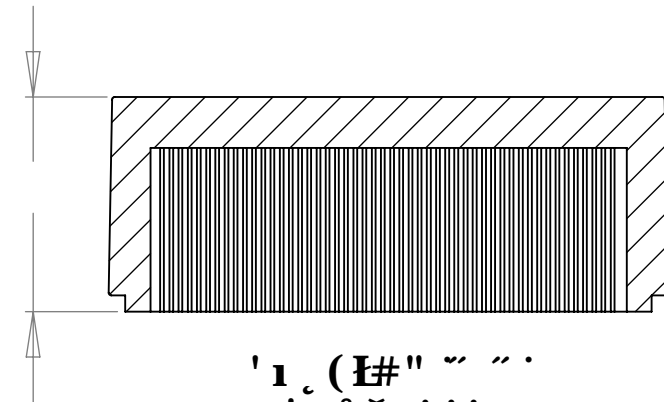
7

7

1 (I# " ° ° °  
žl ° ° °

6

6



1 (I# " ° ° °  
žl ° ° °

1 (I# " ° ° °  
žl ° ° °

5

5

DFC DF-945FM5B87CB: 89BH5@  
H: 9 B: C FA 5HC B 7 CBH5 B98 B H-6  
8F5K B: G H: 9 GC @DFC D9F HMC:  
H9A DC D@5GH77CZ-B7" 5BM  
F9DFC 8I 7HC B B D5FHC F 5G5 K <C @  
K H: C I HH: 9K F H9B D9FA GGC B C:  
H9A DC D@5GH77CZ-B7" G  
DFC <6498"

		I B @GGC H: 9FK @9GD97 ±98.		B5A 9	85H9	<b>H9A DC D@5GH77CZ-B7"</b>	
		8 A 9B GC BG5F9 B A A	8F5K B	>I B € F	%&#&#%%	H H @.	
		HC @F5B7 9G	7 <97 ?98			<b>72U/4782/E</b>	
		: F57 HC B5 @±	9B: "5DDF"			G A9 8K ; ""BC "	
		5B: I @5F: A 57 <± ° ° ° ° 69B 8 ±	A: ; "5DDF"			F9J	
		H K C D @5 7 9 8 97 A 5 @ ±	E "5"			6	
		H: F99 D @5 7 9 8 97 A 5 @ ±	7 C A A 9BHG			5	
		B H F D F9H: 9C A 9H 7				G7 5 @. %'	
		HC @F5B7 B: D9F.				G < 99H % C : %	
		A 5H F 5 @					
B9LH5GGM	I 098 C B	: B G<					
	5DD @7 5HC B	8C BC HG 7 5 @8F5K B:					