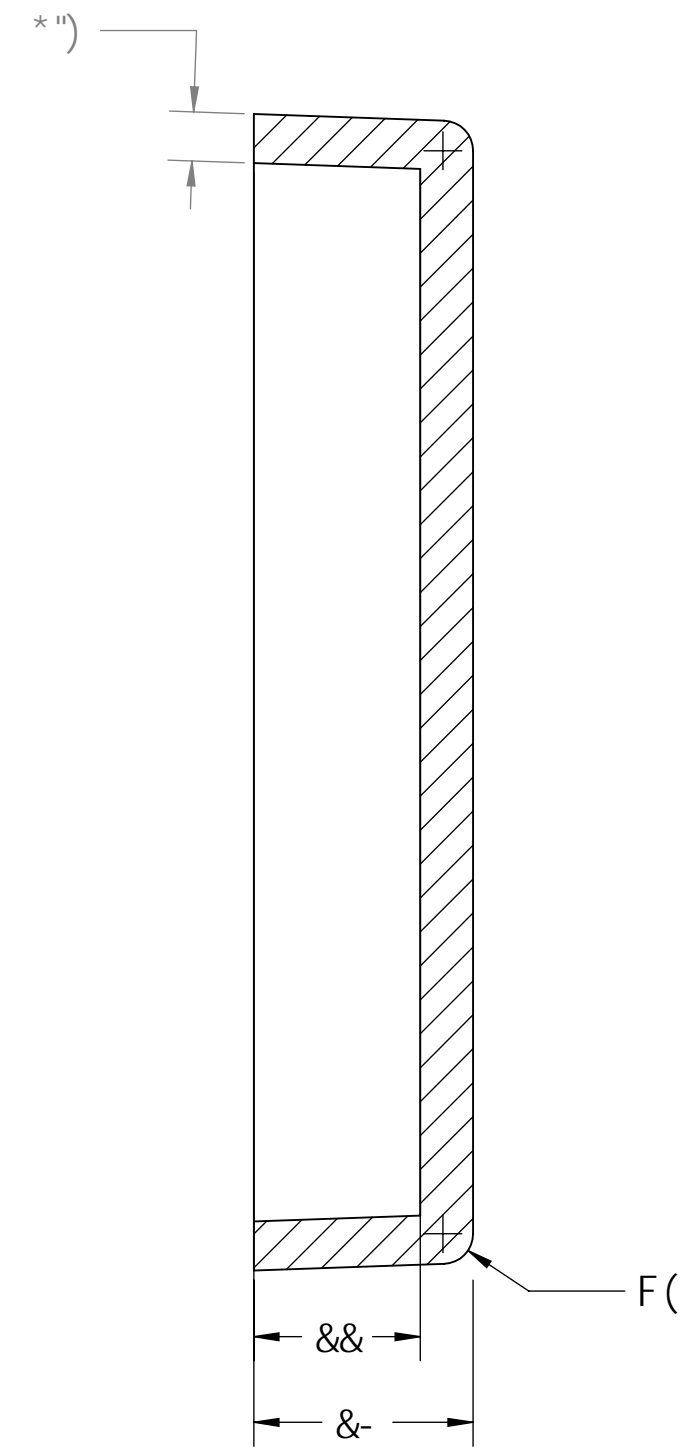
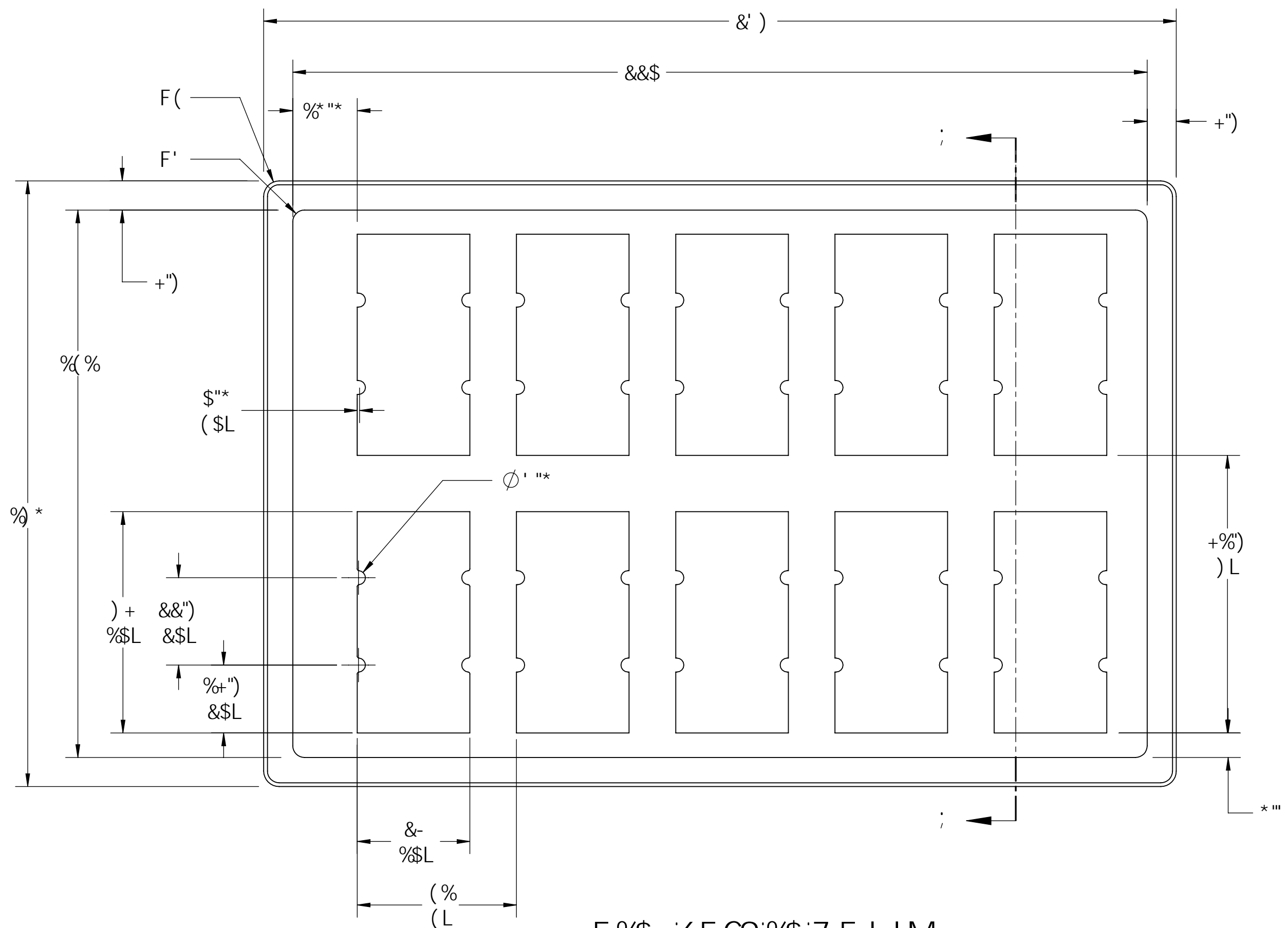
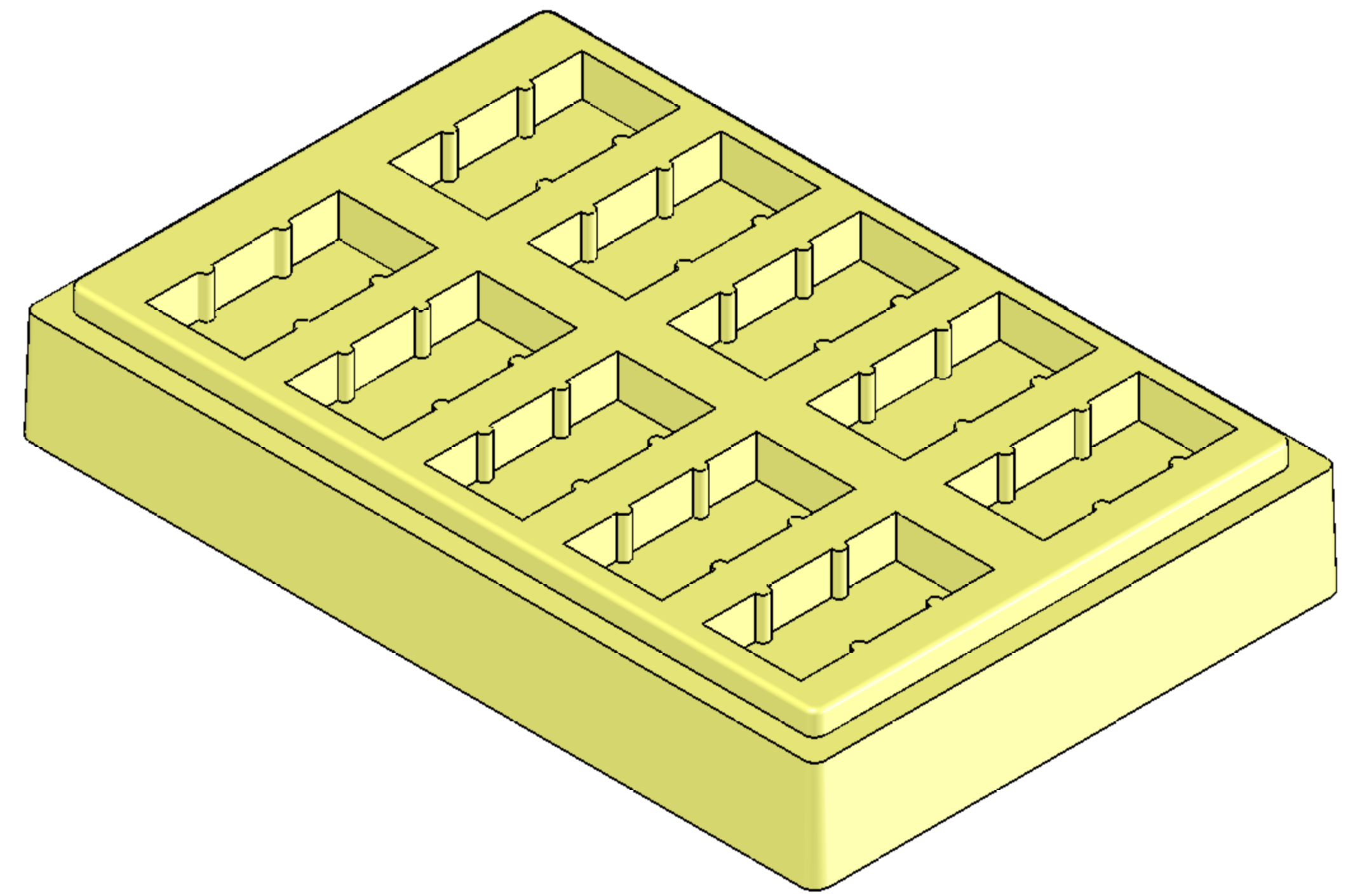
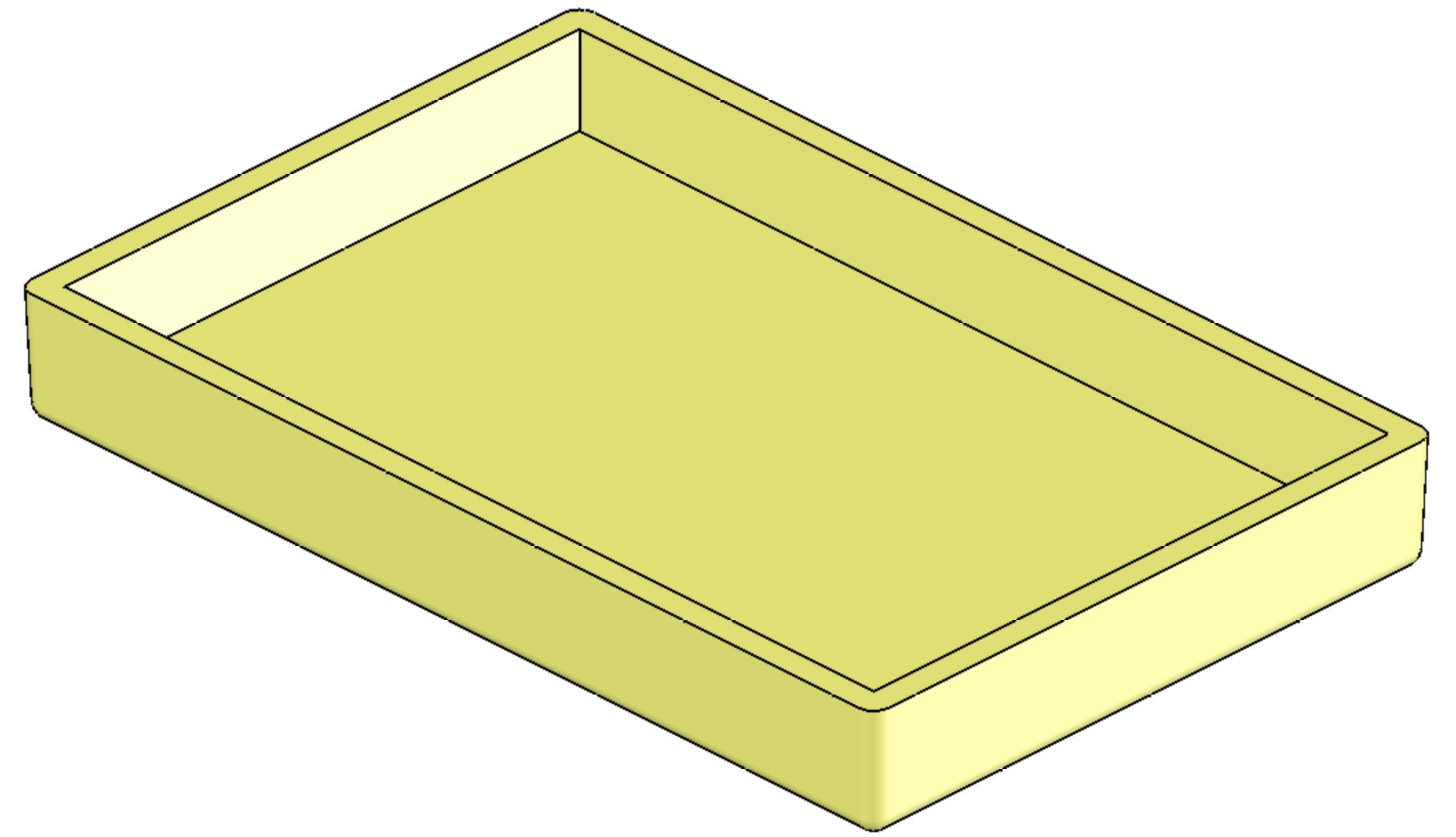


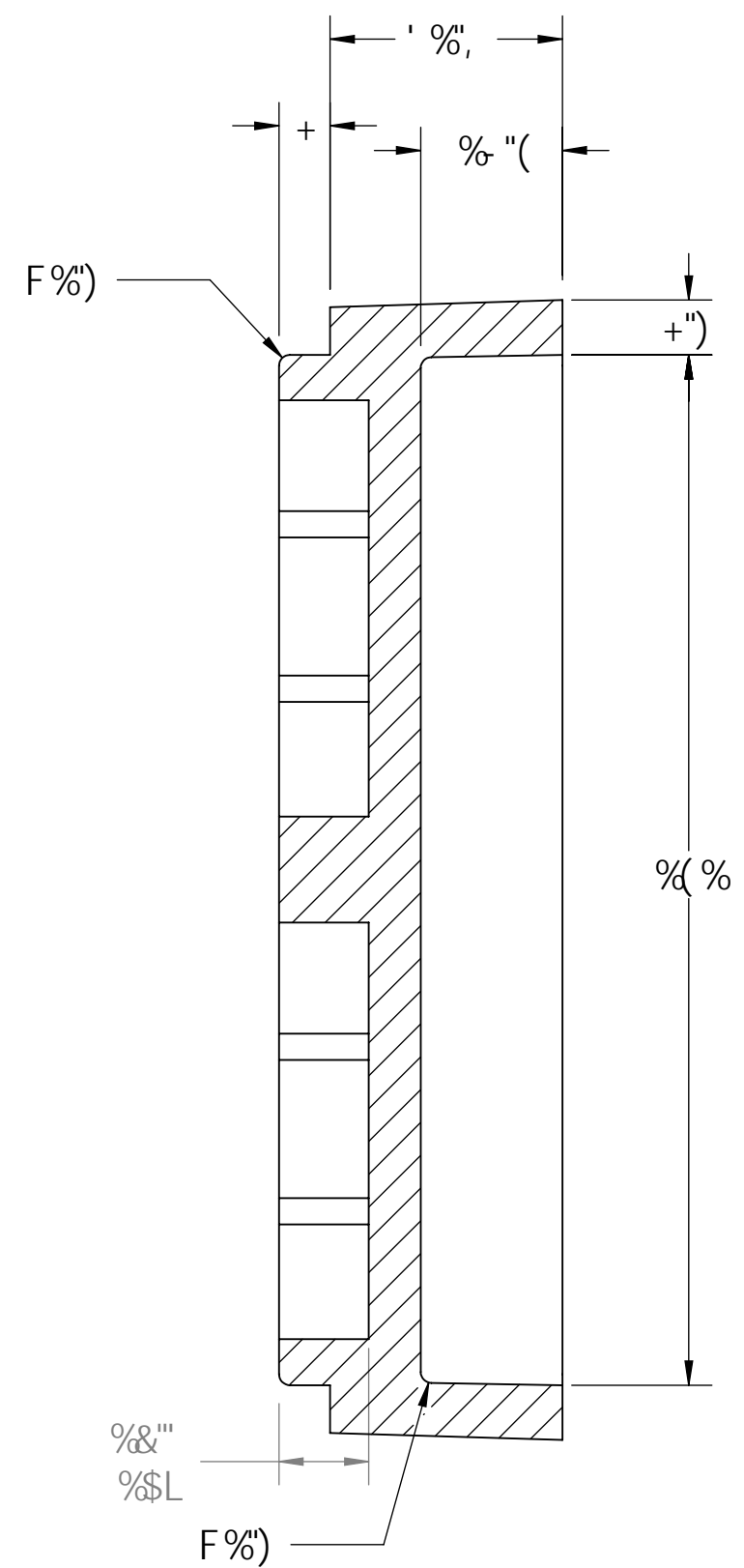
5%\$, '65 G9'%' 7 5J #M



G97 HC B ; !;



5%\$, '65 G9'%' 7 5J #M



G97 HC B ; !;

BchY :

%A UHY fU' Hc 'VY [# 'XYbg]mfi ' 'V #Z1 E'9DG'K #5 bh] G'U h
 ' 'dUf'rg'hc 'k Y] [\ ' ' ' [' a] b] a
 &E %8 Y [fYY '8 fU Z h MD
 ' E J c i a Y ' 1 ' ' W V] W] b W Y g
 (E 7 \ Y W _ Z U h Y g g c b ' U n c i h U V Y

D C D F A B E F M B B T C B : 0 R H E P		I B A Q C C H ' H K G P Q Z 9 7 + 0 R		B S A 9 8 5 H	
H 9 E C F A S H E B T C B H 8 9 B E H G		B A B G C D E S F 9 B A] b Y N N G		B F S K B	
B F S K B : G H I J K L M N O P Q R S T U V W X Y Z		H C W F S B 7 9 C		> 9] & (> S *	
H B G C D U M V T C * 0 W S B M		F 5 7 H C B S H		7 < 9 7 9 B	
F M P C B I 7 H C B B D E F H C F G S X - C I P		S B : 1 0 5 A S 1 - 2 * 0 9 8 B +		0 B : S D O F * B F c [Y f g h i j k	
H B G C D U M V T C * 0 W G		H C C D E 7 9 8 9 7 A 5 0 + 1		A : S D O F *	
D F C - 6 4 8 5 *		H F 9 9 D B 7 9 8 9 7 A 5 0 + 2		E 5 *	
		B H E F H : 9 C A 9 F 7		7 C A A 9 B G	
		H C W F S B 7 : 0 9			
		A 5 H F 6 8 9 G H A c Y X X 9 D G			
		G Y b c i Y %			
B 9 L H S G M	I 0 9 B C B	B G :			
S D O M F S H C B					
		B S A 9 8 5 H		H H B 0	
				5 % \$, ' % \$ ' 7 5 J # M	
				6 5 G 9 / ' % \$ & ' 8 ' @ 8	
				G A P B K : " B C "	
				F 9 J	
				8 \$ + & (\$ * > F 9 5	
				G 7 5 @ 9 . % %)	
				G - 9 9 H K C : %	