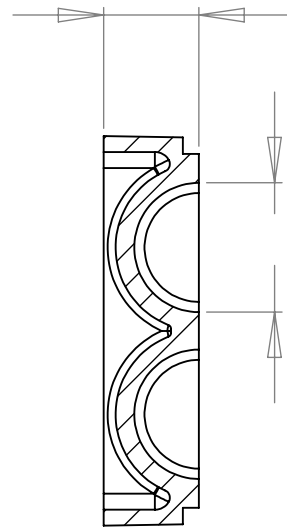
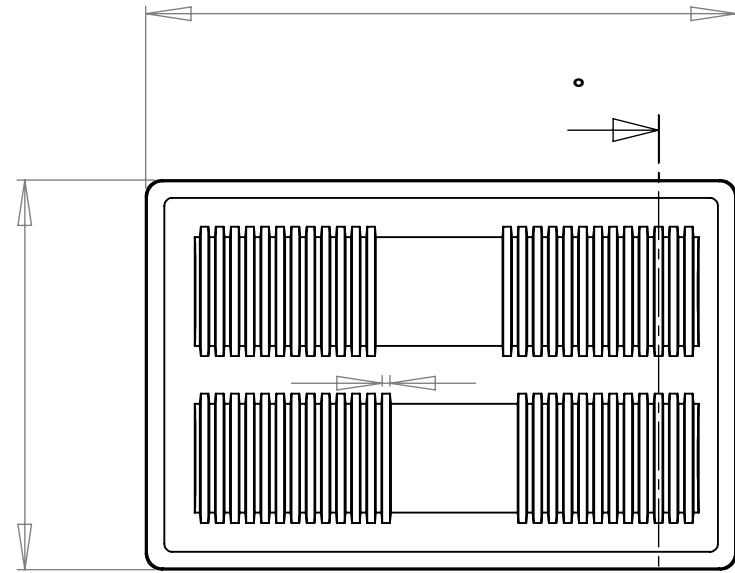
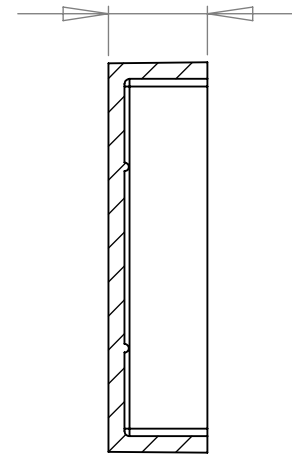


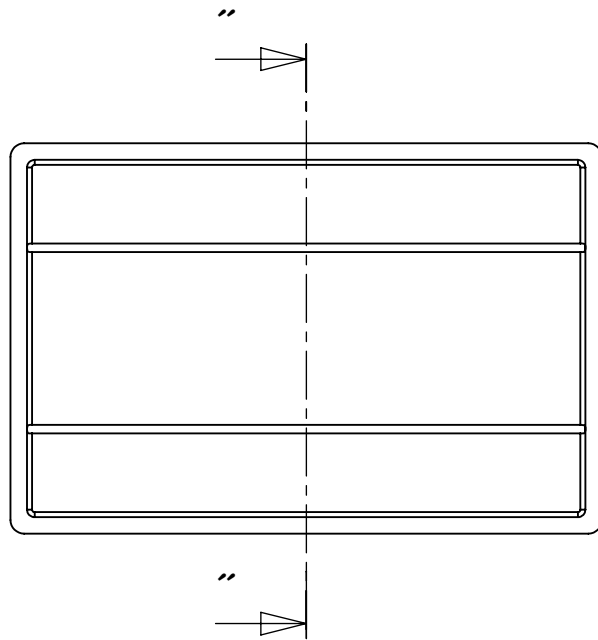
y y y 0go r q/hqco 0eqo



'1, (E# " ° ° °
' ° ž1 ° ° °

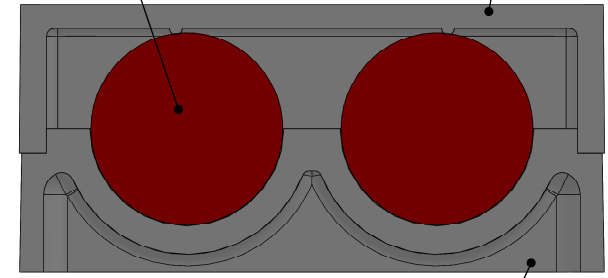


'1, (E# " ° ° °
' ° ž1 ° ° °

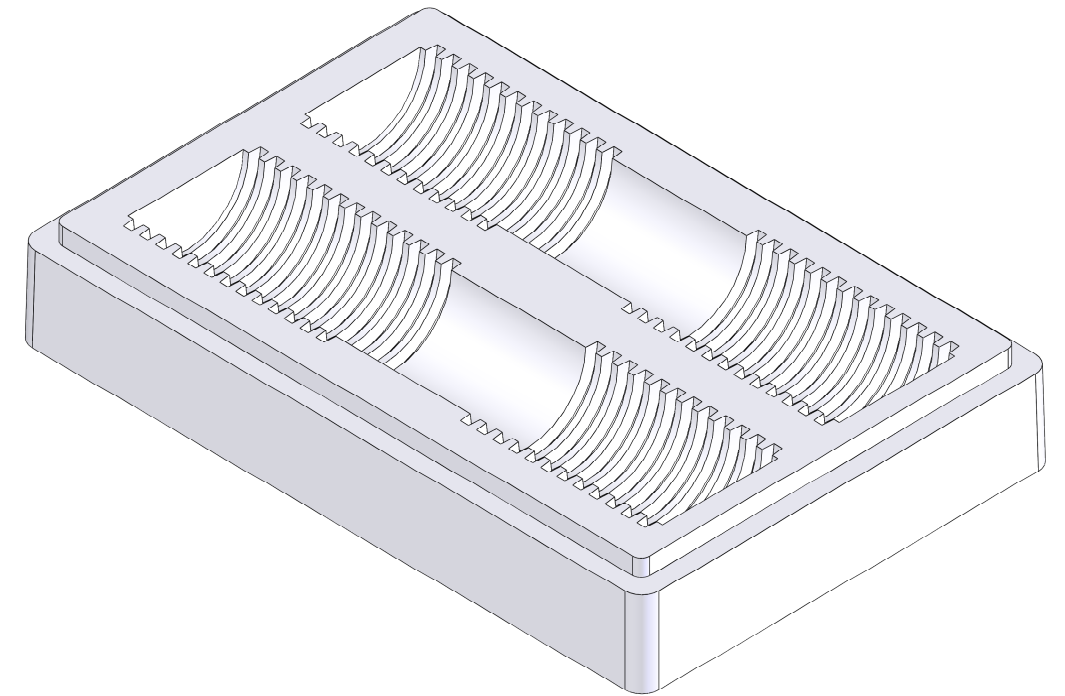


&"8JU"l ""%&)"K UZYf
f) \$" , 'a a l & , 'a a t

5 &\$, ' @X



) \$F!5 &\$,



DFC DF-945FM5B87CB: 89BH5@
H: 9 B: CFA 5HC B 7 CBH5 B98 B H-6
8F5K B: "GH: 9GC @DFC D9F HMC:
H9A DC D@5GH7 7Cž-B7" 5BM
F9DFC 8I 7HC B B D5FHC F 5G5 K <C @
K H: C I HH: 9K F H9B D9FA GGC B C:
H9A DC D@5GH7 7Cž-B7" 6
DFC <6498"

		I B @GGC H: 9FK @9 QD97 ± 98.		B5A 9	85H9	H9A DC D@5GH7 7Cž-B7"		
		8 A 9B GC BG5F9 B A A HC @F5B7 9G : F57 HC B5 @± 5B: I @5F: A 57 <± ° ° ° 69B 8 ± K C D @5 7 9897 A 5 @° ± H: F99 D @5 7 9897 A 5 @° ±	8F5K B	>I B € F		H H @.		
		8 H F D F 9H: 9C A 9H 7 HC @F5B7 B: D9F.	7 < 97 ? 98			& °		
		A 5 H F 5 @	9B: "5 DDF"					
B9LH5GGM	I 098 C B	: B G<	A: : "5 DDF"			G A 9	8 K ; " " B C "	F 9 J
	5DD @ 7 5HC B	8C B CHG 7 5 @ 8F5K B:	E "5"			6		5
			7 C A A 9BHG			G 7 5 @. %'		G < 99H % C : %